

Balun Passivo de Vídeo 4 canais



Balun passivo de vídeo - 4 canais: transmite e recebe 4 sinais de vídeo (CFTV) ou 3 sinais de vídeo e 1 de dados (sinal de controle PTZ) sobre cabo de rede UTP.

Quando for usado o canal de dados conectar o cabo do sinal ao conector de engate rápido e não utilizar a entrada "VIDEO 1".

O balun pode ser utilizado com DVR, QUAD, multiplex, microcomputador com placa de captura, etc.

código: 110101376 - Balun passivo de vídeo - 4 canais.

Características Técnicas

- Tipo: Balun passivo com 4 canais de vídeo ou 3 canais de vídeo e 1 canal de dados;
- Sinal de vídeo: Resposta de frequência: CC - 6 MHz;
Rejeição modo comum/diferencial 15 kHz - 6 MHz: 60 db;
- Formato de vídeo: NTSC / PAL / CCIR / SECAM;
- Dados: Canal 1 - controle PTZ (RS422/RS485/RS232), alarme, etc.;
- Impedância / Conexões: Conector BNC fêmea 75 Ohms (conexão coaxial);
Conector RJ45 fêmea 100 Ohms (conexão cabo de rede);
Conector de engate rápido 2 posições (conexão p/ dados);
Par trançado não blindado 0,5 - 1,30 mm (24 - 16 AWG);
Resistência CC: 18 Ohms / 100 m; categoria 5 ou superior;
- Tipo de cabo: Sim;
- Supressão de surto: 103 x 70 x 30 mm;
- Dimensões aproximadas: 130 g;
- Peso aproximado: Individual;
- Embalagem: 110 x 75 x 40 mm;
- Dimensões aprox. da embalagem: Temperatura: -10 a +50°C; umidade: 0 - 95%;
- Condições ambientais: Conforme diagramas de conexão;
- Distância máxima de operação:

Perguntas Frequentes

1) Que tipo de cabo é adequado para utilizar com o balun?

Recomendamos utilizar par-trançado não blindado, Categoria 5 ou superior, 16-24AWG, flexível ou rígido. Usando um cabo multi-par (seis pares ou mais) está OK. Quando você necessitar prolongar o cabo UTP, você pode usar uma caixa de emenda ou unir os cabos e soldá-los p/ fazer a conexão. O sinal de vídeo pode ser enviado através de várias dessas conexões sem degradação significativa.

3) Posso transmitir mais de um canal de vídeo por multi-par? Sim. O balun pode transmitir 4 canais de vídeo no mesmo cabo de rede UTP de 4 pares, sem interferência.

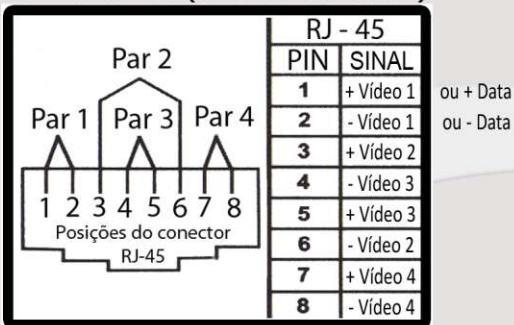
2) Posso utilizar um cabo de internet (CAT 5) existente p/ transmitir sinal de imagem?

Você pode transmitir sinal através de um par não utilizado de par-trançado. Geralmente, um PC utiliza o primeiro e o segundo par-trançado para conectar à internet. Logo você pode utilizar o terceiro e o quarto par-trançado não utilizado para transmitir o sinal de imagem, mas estes pares-trançados não devem passar por um HUB.

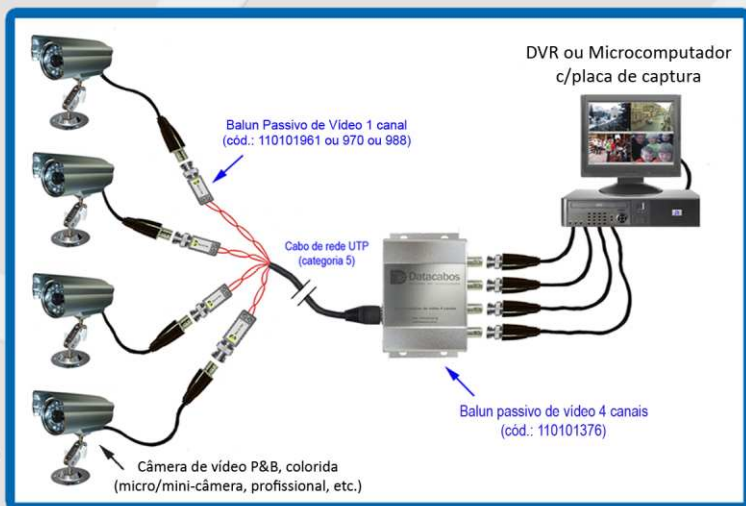
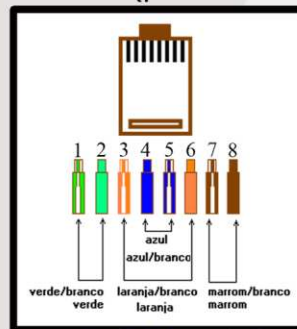
4) Há interferência na imagem. O quê eu faço? Primeiro cheque as condições da câmera, do monitor e do DVR. Depois, conecte a superfície do Balun a um fio terra. Verifique também se as conexões dos cabos estão em boas condições.

Diagramas de Conexão

RJ-45 Fêmea (entrada do balun)

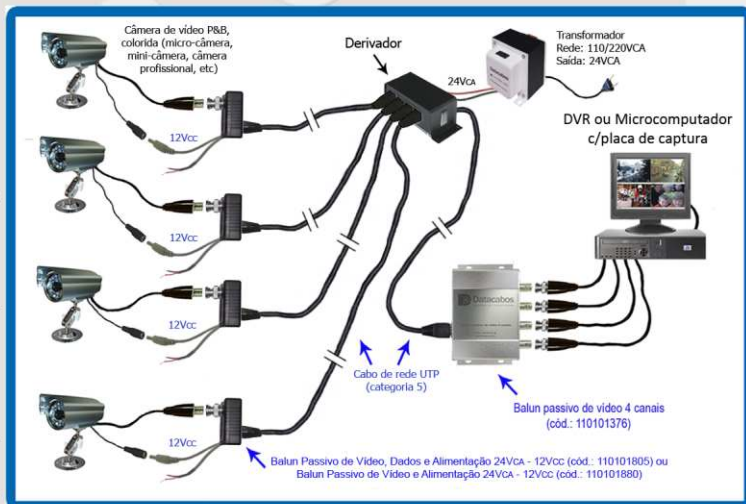


RJ-45 Macho (ponta do cabo)



Conexão 4 câmeras de vídeo:

- Distância máxima câmera colorida: 500 m*;
- Distância máxima câmera P&B: 700 m*.

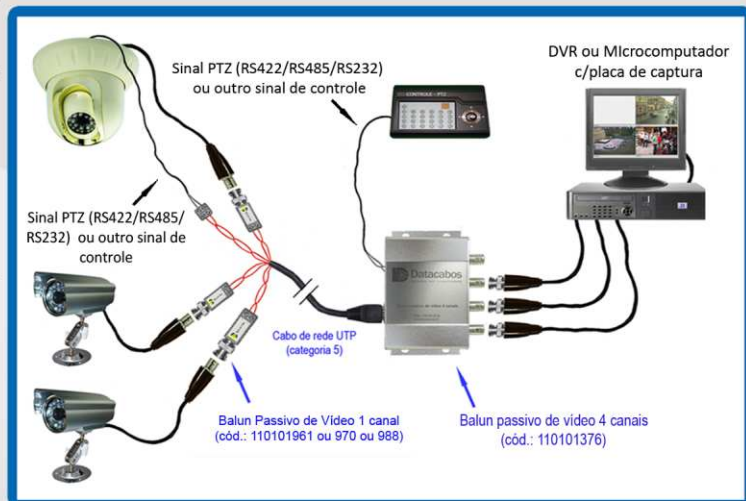


Conexão 4 câmeras de vídeo c/ alimentação pelo cabo UTP:

- Distância máxima câmera colorida: 600 m*;
- Distância máxima câmera P&B: 800 m*.

Nota 1: As distâncias acima foram obtidas usando mini/micro-câmera de consumo até 150 mA.

Nota 2: O Derivador mostrado no diagrama ao lado é um item opcional, pois sua função é apenas organizar as conexões. As quais podem ser realizadas via blocos de emendas.



Conexão 2 câmeras de vídeo + 1 câmera speed dome c/ controle PTZ:

- Distância máxima câmera colorida: 500 m*;
- Distância máxima câmera P&B: 700 m*.

*Nota: As distâncias mencionadas, são valores de referência. Variações para mais ou para menos podem ocorrer em virtude da qualidade do cabo de par trançado, do tipo de câmera, das condições e do ambiente da instalação.